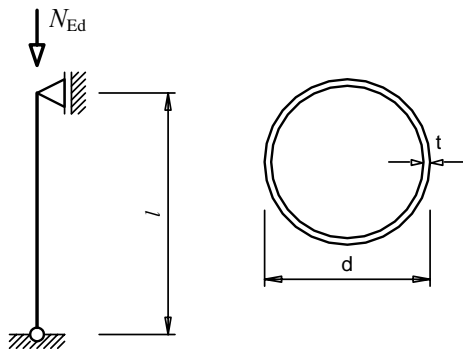


Nr.	OSM 466	Blatt	1 von 2	Index	B
Titel		ECSC Stainless Steel Valorisation Project			
Inhalt		Bemessungsbeispiel 1 – Rundrohrprofil unter zentrischem Druck			
Auftraggeber ECSC	Aufgestellt	HS	Datum	Juli 2002	
	Geprüft	AB/IR	Datum	Okt. 2002	
	Korrigiert	JBL	Datum	März 2006	

BEMESSUNGSBEISPIEL 1 – RUNDROHRPROFIL UNTER ZENTRISCHEM DRUCK

Die zu bemessende Stütze bestehend aus einem Rundrohrprofil befindet sich im Innenraum eines mehrstöckigen Gebäudes. Die Stütze ist an ihren Enden gelenkig gelagert. Die Geschosshöhe beträgt 3,50 m.



Statisches System

Gelenkig gelagerte Stütze, Stützweite:

$$l = 3,50 \text{ m}$$

Beanspruchung

Ständige und veränderliche Lasten erzeugen eine vertikale Druckbeanspruchung (Bemessungslast) von:

$$N_{Ed} = 250 \text{ kN}$$

Querschnittswerte

Rundrohrprofil 159 × 4, Stahlsorte 1.4401

$$\begin{aligned} d &= 159 \text{ mm} & t &= 4 \text{ mm} \\ A &= 19,5 \text{ cm}^2 & I &= 585,3 \text{ cm}^4 \\ W_{el} &= 73,6 \text{ cm}^3 & W_{pl} &= 96,1 \text{ cm}^3 \end{aligned}$$

Materialeigenschaften

0,2% Streckgrenze = 220 N/mm².

$$E = 200\,000 \text{ N/mm}^2 \text{ und } G = 76\,900 \text{ N/mm}^2$$

Querschnittsklassifizierung

$$\varepsilon = 1,01$$

$$\text{Querschnitt beansprucht auf Druck : } \frac{d}{t} = \frac{159}{4} = 39,8$$

Tabelle 3.1
Abschnitt
3.2.4

Tabelle 4.2

Nr.	OSM 466	Blatt	2 von 2	Index	B
Titel		ECSC Stainless Steel Valorisation Project			
Inhalt		Bemessungsbeispiel 1 – Rundrohrprofil unter zentrischem Druck			
Auftraggeber ECSC	Aufgestellt	HS	Datum	Juli 2002	
	Geprüft	AB/IR	Datum	Okt. 2002	
	Korrigiert	JBL	Datum	März 2006	

Falls $\frac{d}{t} \leq 50\epsilon^2$ ist der Querschnitt in Klasse 1 einzuteilen.

Querschnittswiderstand gegenüber zentrischem Druck

Für Klasse 1 - Querschnitt

$$N_{c,Rd} = A_g f_y / \gamma_{M0}$$

$$N_{c,Rd} = \frac{19,5 \times 220 \times 10^{-1}}{1,1} = 390 \text{ kN}$$

Biegeknick-Widerstand

$$N_{b,Rd} = \chi A f_y / \gamma_{M1}$$

$$\varphi = 0,5 \left(1 + \alpha (\bar{\lambda} - \bar{\lambda}_0) + \bar{\lambda}^2 \right)$$

$$\chi = \frac{1}{\varphi + \left[\varphi^2 - \bar{\lambda}^2 \right]^{0,5}} \leq 1$$

$$\bar{\lambda} = \sqrt{\frac{A f_y}{N_{cr}}}$$

Bestimmung der Verzweigungslast nach der Elastizitätstheorie:

$$N_{cr} = \frac{\pi^2 EI}{L_{cr}^2} = \frac{\pi^2 \times 200000 \times 585,3 \times 10^4}{(3,50 \times 10^3)^2} \times 10^{-3} = 943,1 \text{ kN}$$

Bestimmung des bezogenen Schlankheitsgrades:

$$\bar{\lambda} = \sqrt{\frac{19,5 \times 10^2 \times 220}{943,1 \times 10^3}} = 0,67$$

Imperfektionsbeiwert $\alpha = 0,49$ und $\bar{\lambda}_0 = 0,4$ für Hohlprofile

$$\varphi = 0,5 \left(1 + 0,49(0,67 - 0,4) + 0,67^2 \right) = 0,79$$

$$\chi = \frac{1}{0,79 + \left[0,79^2 - 0,67^2 \right]^{0,5}} = 0,83$$

$$N_{b,Rd} = 0,83 \times 19,5 \times 220 \times 10^{-1} / 1,1 = 323,7 \text{ kN}$$

Die Bemessungslast ist $N_{Ed} = 250 \text{ kN}$.

=> Biegeknicknachweis erbracht

Abschnitt
4.7.3

Gleich. 4.25

Abschnitt
5.3.3

Gleich.. 5.2a

Gleich. 5.4

Gleich. 5.3

Gleich. 5.5a

Tabelle 5.1