

La valorisation des bâtiments existants par l'inox



Euro Inox

Euro Inox est l'association européenne de développement de l'acier inoxydable. Ses membres sont :

- Les producteurs d'acier inoxydable,
- Les associations nationales de développement de l'acier inoxydable,
- Les associations de développement des principaux éléments d'alliages utilisés dans l'acier inoxydable.

L'un des objectifs d'Euro Inox est de s'assurer que les propriétés quasi-unique des aciers inoxydables sont bien connues et de développer leur utilisation aussi bien dans les marchés existants que dans de nouvelles applications. Pour atteindre cet objectif, Euro Inox organise des conférences et des séminaires et met à la disposition des architectes, des concepteurs, des maîtres d'œuvre et des utilisateurs finaux des supports écrits ou sous forme électronique afin de familiariser ces différents groupes avec le matériau inox. Euro Inox a également pour vocation d'apporter son concours à des recherches techniques et à des études de marché.

Membres titulaires

Acerinox,
www.acerinox.es

ArcelorMittal Stainless Belgium
ArcelorMittal Stainless France
www.arcelormittal.com

Outokumpu,
www.outokumpu.com

ThyssenKrupp Acciai Speciali Terni,
www.acciaiterni.com

ThyssenKrupp Nirosta,
www.nirosta.de

Membres associés

Acroni,
www.acroni.si

British Stainless Steel Association (BSSA),
www.bssa.org.uk

Cedinox,
www.cedinox.es

Centro Inox,
www.centroinox.it

Informationsstelle Edelstahl Rostfrei,
www.edelstahl-rostfrei.de

Informationsstelle für nichtrostende Stähle
SWISS INOX, www.swissinox.ch

Institut de Développement de l'Inox (I.D. Inox),
www.idinox.com

International Chromium Development Association (ICDA), www.icdachromium.com

International Molybdenum Association (IMOA),
www.imoa.info

Nickel Institute,
www.nickelinstitute.org

Paslanmaz Çelik Derneği,
www.turkpasder.com

Polska Unia Dystrybutorów Stali (PUDS),
www.puds.com.pl

Impressum

La valorisation des bâtiments existants par l'inox
 Première édition 2007 (Série Bâtiment, Vol. 12)
 ISBN 978-2-87997-266-4
 © Euro Inox 2007

Version allemande ISBN 978-2-87997-203-9
 Version anglaise ISBN 978-2-87997-202-2

Éditeur

Euro Inox
 Siège social :
 241, route d'Arlon
 1150 Luxembourg, Grand-Duché du Luxembourg
 Tél. +352 26 10 30 50 Fax +352 26 10 30 51
 Bureaux :
 Diamant Building, Bd. A. Reyers 80
 1030 Bruxelles, Belgique
 Tél. +32 2 706 82 67 Fax +32 2 706 82 69
 info@euro-inox.org
 www.euro-inox.org

Auteurs

Martina Helzel, circa drei, Munich, Allemagne
 (conception, rédaction, maquette)
 Chantal Pradines, Trampot, France (traduction)

Sommaire

Introduction	2
Site archéologique d'Éphèse, Turquie	4
Serre à Prague, République tchèque	6
Bâtiment administratif à Helsinki, Finlande	8
Extension d'une maison d'habitation à Londres, Angleterre	10
Transformation d'une maison d'habitation à Hasselt, Belgique	12
Espace d'accueil du public au Parlement autrichien à Vienne	14
Ancienne université de Graz, Autriche	16
Ancien bunker à Vreeland, Pays-Bas	18
Immeuble résidentiel et hôtelier à Berlin, Allemagne	20
Ministère de la Culture à Paris, France	22
Immeuble de bureaux à Hambourg, Allemagne	24
Maison de l'innovation à Montceau-les-Mines, France	26
Restaurant sur le Naschmarkt à Vienne, Autriche	28

Exclusion de garantie

Les informations figurant dans la présente brochure sont fournies à titre purement indicatif et ne sauraient en aucun cas ouvrir droit à garantie ou à dommages et intérêts. Toute reproduction, même partielle, est interdite sans l'autorisation préalable de l'éditeur.

Introduction

Dans la basilique d'Aquila en Italie, des passerelles transparentes alliant le verre et l'acier inoxydable permettent chaque année à des milliers de visiteurs d'admirer la plus grande mosaïque paléochrétienne que l'on connaisse et qui est aussi la mieux conservée de cette époque.

Construire dans l'existant – voilà ce à quoi maîtres d'ouvrage et architectes consacreront à l'avenir le plus clair de leur temps, plus encore qu'aujourd'hui. Il est en effet de plus en plus fréquent de conjuguer conception et conservation. Restaurer des monuments historiques, construire à l'intérieur de bâtiments existants, accoler de nouvelles constructions à d'anciennes, les surélever ou en modifier la destination, toutes ces interventions permettent de pérenniser un patrimoine, voire d'en accroître la valeur matérielle et la valeur d'usage. Sans compter que cela contribue aussi à la préservation de valeurs culturelles. Bien souvent, seuls le remodelage ou l'adjonction de nouvelles constructions permettent en effet d'assurer la conservation de bâtiments ou d'ensembles de bâtiments existants, en leur redonnant un nouvel usage, par exemple. L'architecture ne

saurait donc se passer de l'apport essentiel que constituent les diverses interventions dans l'existant.

La rencontre d'une architecture nouvelle, avec ses qualités intrinsèques, et de bâtiments anciens non dépourvus d'intérêt fait souvent émerger des solutions originales, qui viennent enrichir notre environnement bâti. Entre innovation et tradition, l'acier inoxydable a justement sa place, que ce soit sous forme de profilés ou de câbles (sa résistance permet la réalisation de structures porteuses extrêmement fines et de grande portée), ou encore sous forme de produits plats, à l'intérieur comme à l'extérieur.

Maître d'ouvrage : Arcidiocesi di Gorizia
Architectes : Ottavio di Blasi Associati, Milan
Photo : Ottavio di Blasi Associati, Milan/
Favero & Milan Ingegneria, Milan





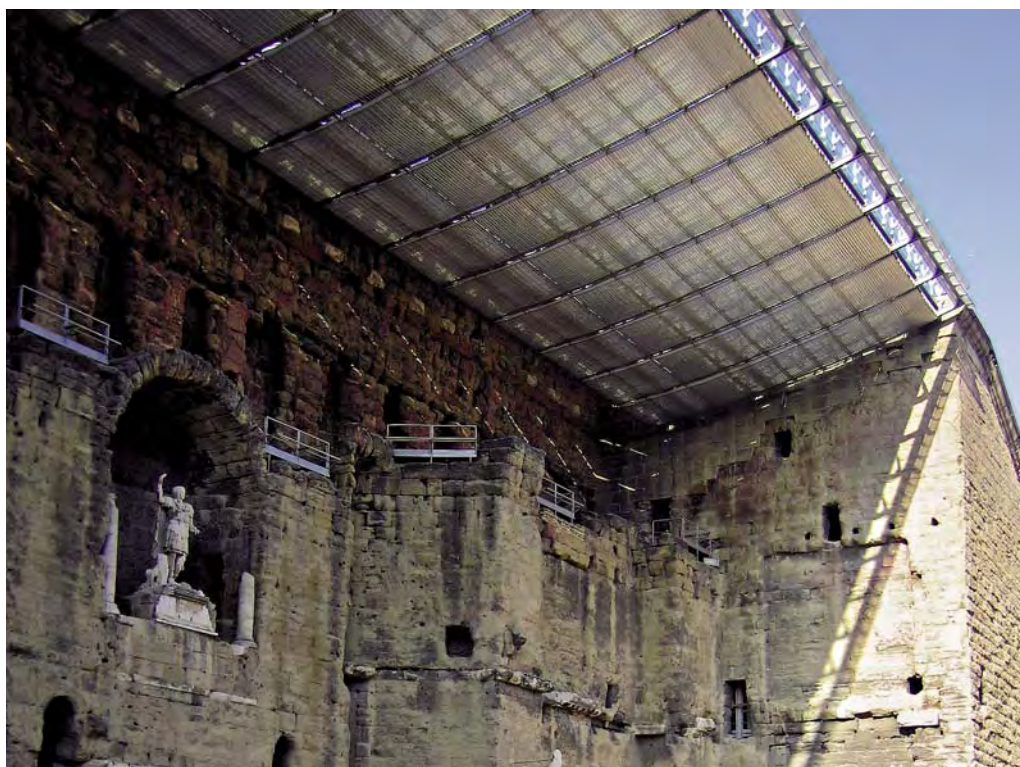
La multitude des alliages et des aspects de surface possibles fait de l'acier inoxydable un partenaire – un « allié » – quasiment universel.

Les exemples présentés ici ne concernent pas uniquement des monuments historiques que l'on aura préservés de la dégradation par des interventions avisées et qui pourront ainsi être légués aux générations futures : les solutions qui font appel à l'acier inoxydable, innovantes et toujours fascinantes, concernent également les bâtiments de la seconde moitié du 20^{ème} siècle, de plus en plus nombreux à ne plus satisfaire aux exigences modernes.

Maître d'ouvrage : Spanish Cultural Heritage
 Architecte : Salvador Perez Arroyo, Madrid
 Photo : Cedinox, Madrid

La nouvelle toiture protège d'une destruction irréversible le mur de scène du théâtre romain antique d'Orange (France), déjà fortement dégradé. La sous-face est habillée d'un tissu en inox assurant à la fois la transparence nécessaire et la qualité acoustique du théâtre.

Après des travaux de rénovation importants, l'ancien cloître de Santa Maria de Carracedo, en Espagne, vieux de plus de mille ans, respandit à nouveau. L'acier inoxydable a été largement employé, quelquefois de manière confidentielle (pattes de scellement, par exemple) mais aussi au grand jour, comme la poutre supportant cet escalier courbe aux marches en bois massives.



Maître d'ouvrage :
 Ville d'Orange
 Architecte :
 Didier Repellin, Lyon
 Photo :
 Alexander Felix, Munich

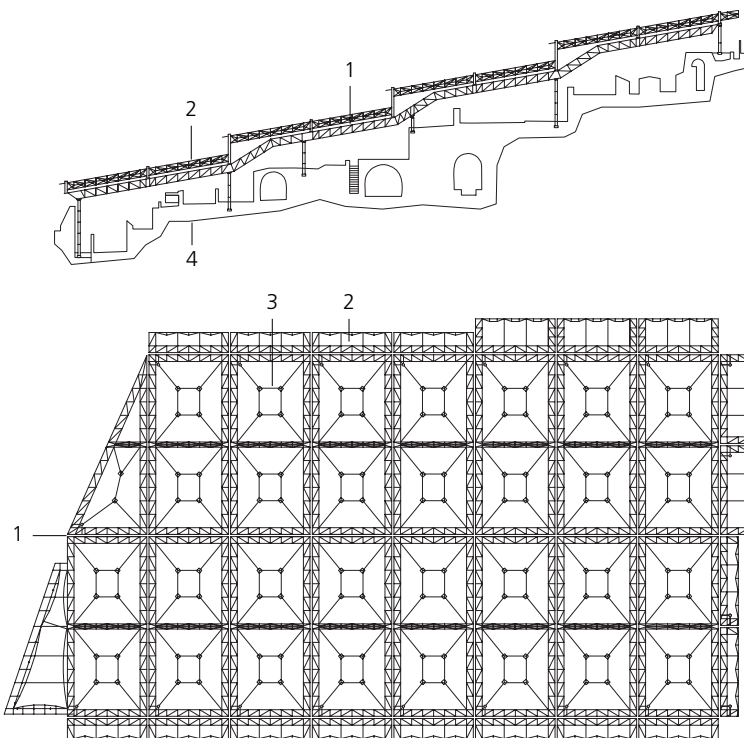


L'ouvrage de protection de la « maison en terrasse II », qui couvre plus de 4 000 m² de surface, suit la pente et s'intègre harmonieusement au paysage des ruines antiques.

Site archéologique d'Éphèse, Turquie

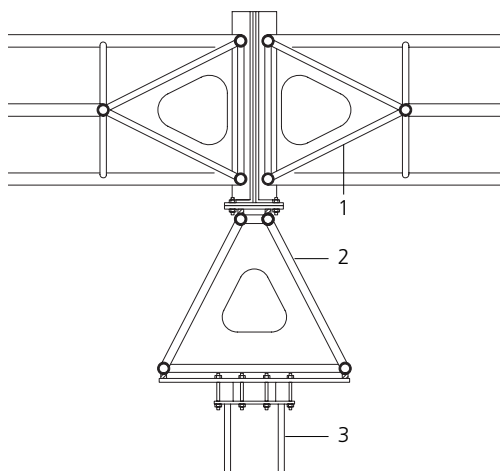
Maître d'ouvrage :
 Österreichisches Archäologisches Institut, Vienne
 Architecte :
 Otto Häuselmayer, Vienne
 BE structures :
 Wolfdietrich Ziesel, Vienne

La « maison en terrasse II » à Éphèse, bien conservée et richement décorée de peintures et de mosaïques, constitue un monument exceptionnel que l'on a souhaité mettre à l'abri des intempéries, tout en maintenant l'accessibilité aux visiteurs. Seule une structure légère, avec un faible nombre de points d'appui, a permis de respecter les portées imposées par le site. Ainsi, deux files de poteaux se situent à l'extérieur du bâtiment antique, tandis que la troisième, à l'intérieur, a été implantée en tenant compte des ruines existantes. La poutre principale, dans l'axe, comporte des décrochements afin de suivre la pente au plus près. Une membrane tendue, stabilisée par une double nappe de câbles, au-dessous et au-dessus, recouvre les quatre travées qui s'étagent ainsi dans la pente. Les poutres en treillis de la toiture, en acier inoxydable, séduisent par leur extrême finesse ; l'absence d'entretien que permet le matériau et sa résistance à la corrosion ajoutent encore à l'intérêt qu'elles présentent. La stabilité est assurée longitudinalement par des contreventements en façade, transversalement par l'encastrement des poteaux de l'axe dans leur fondation. La façade, constituée de lames en polycarbonate transparent, est suspendue à la charpente. Elle clôt le volume tout en permettant la circulation de l'air entre l'intérieur et l'extérieur.



Coupe longitudinale et vue en plan de la toiture
 Échelle 1:1000

- 1 Poutre centrale
- 2 Quadrillage de poutres treillis
- 3 Câbles sous-tendant la membrane de la toiture
- 4 Ruines antiques



Coupe sur la poutre centrale et les poutres-treillis transversales. Échelle 1:50

1 Quadrillage de poutres-treillis, inox EN 1.4571, brossé
 Membrures Ø 82 x 12 mm
 Diagonales Ø 41 x 4 mm
 Raidisseur 12 mm



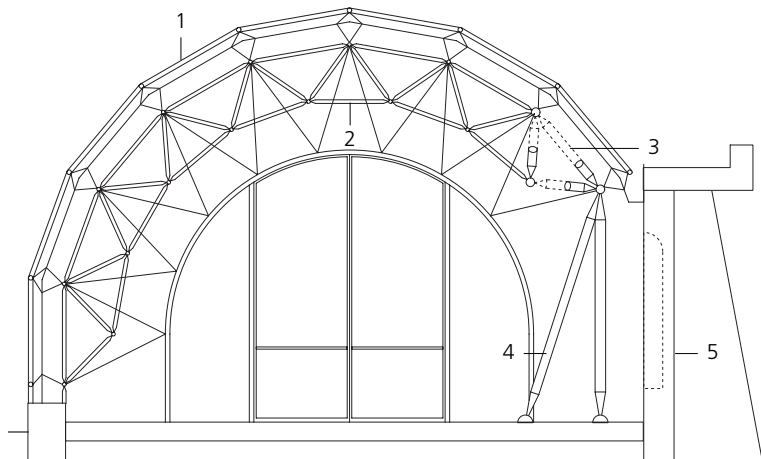
2 Poutre centrale, inox EN 1.4571, brossé
 Membrures Ø 82 x 12 mm
 Diagonales Ø 54 x 6 mm
 Raidisseur 12 mm
 3 Poteau HEM 360, galvanisé et thermolaqué

La charpente en acier inoxydable, produite en Autriche, a été transportée pré-montée jusqu'à Éphèse où son installation définitive n'a pris que quelques mois.

La membrane de la couverture, constituée d'un tissu de verre imprégné PTFE, est légère et résistante ; translucide, elle contribue à créer une atmosphère tempérée.

Photos : Rupert Steiner, Vienne





La serre semi-cylindrique, enveloppée de sa résille en acier inoxydable, suit un mur en pierres vieux de 4 siècles.

Coupe transversale. Echelle 1:100

- 1 Résille en tubes inox
- 2 Poutre treillis 3D, courbe
- 3 Poutre treillis 3D, horizontale
- 4 Poteau dégagé du mur
- 5 Mur historique

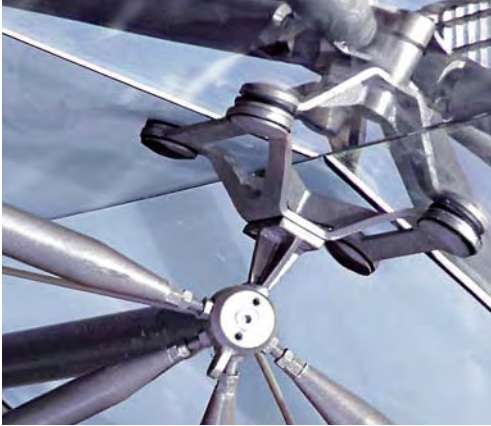
Serre à Prague, République tchèque

Maître d'ouvrage :
Prague Castle Management Office, Prague
Architectes :
Eva Jiricna Architects, Londres
BE structures :
Techniker, Londres

Des installations historiques, il ne reste plus que le mur de soutènement de l'Orangerie construite au milieu du 17^{ème} siècle à l'extrémité sud du jardin royal à Prague. Une nouvelle serre a été construite, qui reprend les

Photo: Richard Bryant/Arcaid, Kingston upon Thames



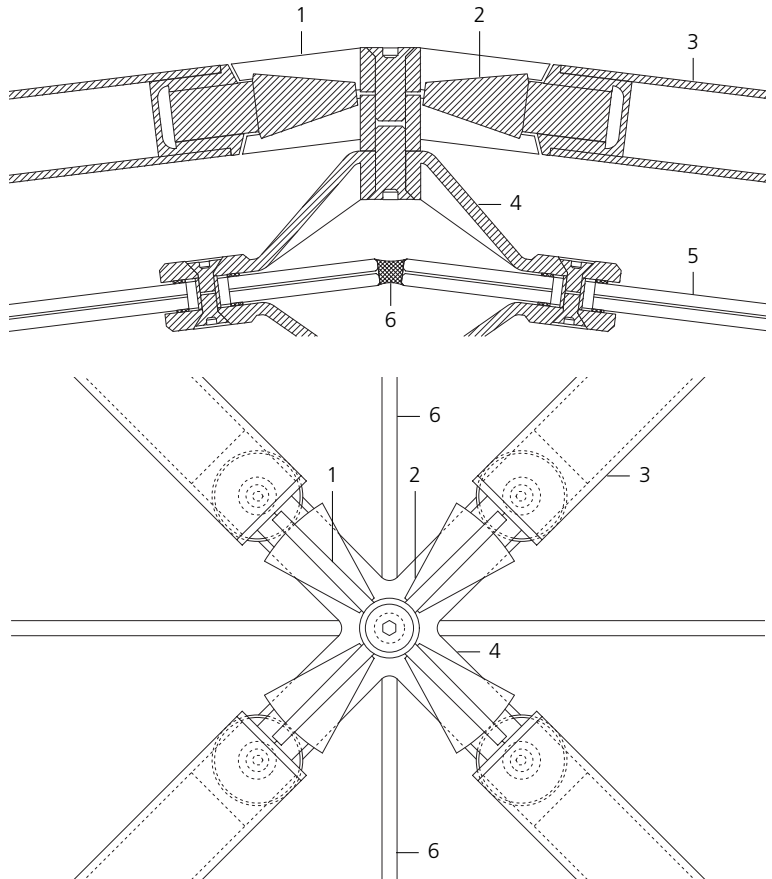


Photos : Pavel Hokynek, Prague (gauche); Pavel Stecha, Prague (droite)



Une seule vis suffit pour l'assemblage des pièces de liaison en inox, ce qui a permis un montage rapide sur le chantier.

proportions de l'ouvrage disparu tout en arborant une esthétique contemporaine, avec des vitres attachées à une résille de tubes en acier inoxydable formant demi-cylindre. L'ancien mur ne pouvant assumer cette fonction, c'est une poutre-treillis tridimensionnelle de 94 m de long, parallèle au mur et reposant sur quatre poteaux dégagés de celui-ci, qui reprend les charges de la structure transmises par les arcs, eux aussi en treillis tridimensionnels. Des cloisons situées au droit de chacun de ces arcs divisent l'espace à l'intérieur de la serre en 3 zones climatiques tout en contribuant à la stabilité de l'ensemble. La résille extérieure, porteuse, est constituée de tubes en acier inoxydable disposés selon les diagonales et assemblés à leur extrémité au moyen de nœuds cruciformes auxquels sont fixées les attaches en inox qui supportent les vitres planes.



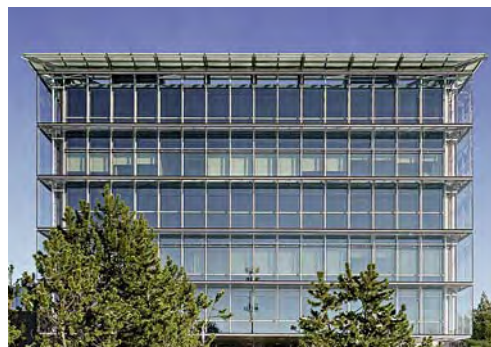
Coupe d'un nœud de la structure
Échelle 1:5

- 1 Serreur cruciforme, inox, fixé par une vis M16
- 2 Pièce d'assemblage, inox
- 3 Tube inox Ø 60,3 x 5 mm

- 4 Attache à quatre branches en inox
 - 5 Verre feuilleté (2 feuilles de verre trempé 8 mm)
 - 6 Joint silicone noir
- Acier inoxydable : EN 1.4301, microbillé

Bâtiment administratif à Helsinki, Finlande

Maître d'ouvrage :
Bank of Finland, Helsinki
Architectes :
Groop & Tiensuu, Espoo
BE structures :
Kompis Oy, Yrjö Lietzen, Vantaa



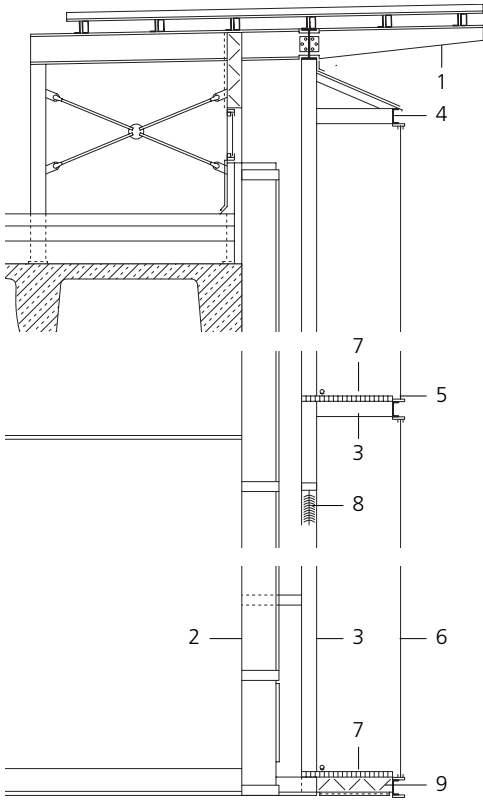
Le bâtiment administratif situé à proximité de l'aéroport de Vantaa est un bâtiment à ossature béton, avec façade en aluminium et en verre, construit en 1979. Avec le temps, la façade avait subi des dégradations importantes, dues à de fortes dilatations thermiques et à des problèmes d'étanchéité.

La nouvelle façade en verre est suspendue à une structure en acier en porte-à-faux par rapport à la toiture.

Les panneaux en verre trempé sont accrochés à des profilés en U horizontaux en acier inoxydable.

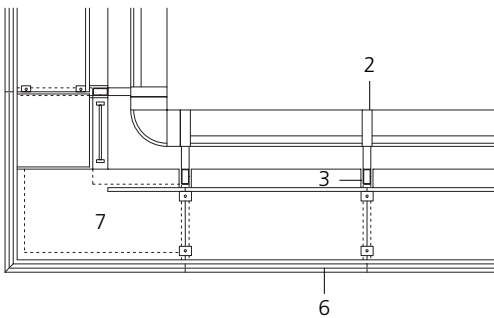
Photos : Groop & Tiensuu, Espoo





Coupe et vue en plan de la façade. Échelle 1:50

- 1 Structure métallique rapportée en toiture et servant à suspendre la façade double
 - 2 Façade existante en aluminium et verre (châssis fixes)
 - 3 Tube inox 100 x 50 x 3 mm
 - 4 UPN inox 100 x 50 x 6 mm
 - 5 Cornière inox 40 x 40 x 5 mm
 - 6 Panneaux en verre trempé, collés
 - 7 Passerelle de service, caillebotis, 30 x 30 x 3 mm
 - 8 Store
 - 9 Ventelles
- Acier inoxydable : EN 1.4301



La rénovation devenait urgente. Deux solutions ont été étudiées de près : le remplacement de la façade existante d'une part et la construction d'une nouvelle façade à l'avant de la première d'autre part. A coût égal, la façade double peau en verre offrait des avantages considérables en termes d'ambiance, de bruit, d'aspect et de déroulement du chantier. Pour cela, une ossature préfabriquée en profilés inox standard a été suspendue à une structure métallique en encorbellement installée en toiture, tandis que les profilés aluminium existants reprennent les efforts horizontaux.

La ventilation et la protection solaire entre l'ancienne façade et la double peau sont commandées automatiquement.



L'élégante façade sur rue de cette maison du 18^{ème} siècle a été rétablie fidèlement à l'original.



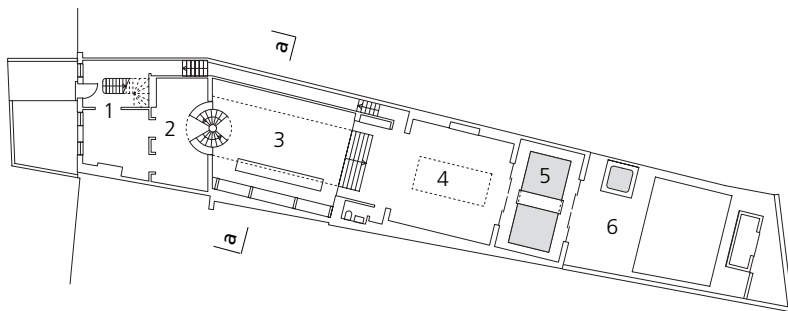
Un escalier hélicoïdal en verre et en acier inoxydable poli relie l'ancien bâtiment à l'extension moderne, baignée de lumière.



Photos :
Richard Bryant/Arcaid,
Kingston upon Thames

Vue en plan
Échelle 1:500

- 1 Entrée
- 2 Vestibule
- 3 Espace cuisine et salle à manger
- 4 Séjour
- 5 Piscine
- 6 Terrasse



Extension d'une maison d'habitation à Londres, Angleterre

Maître d'ouvrage :

privé

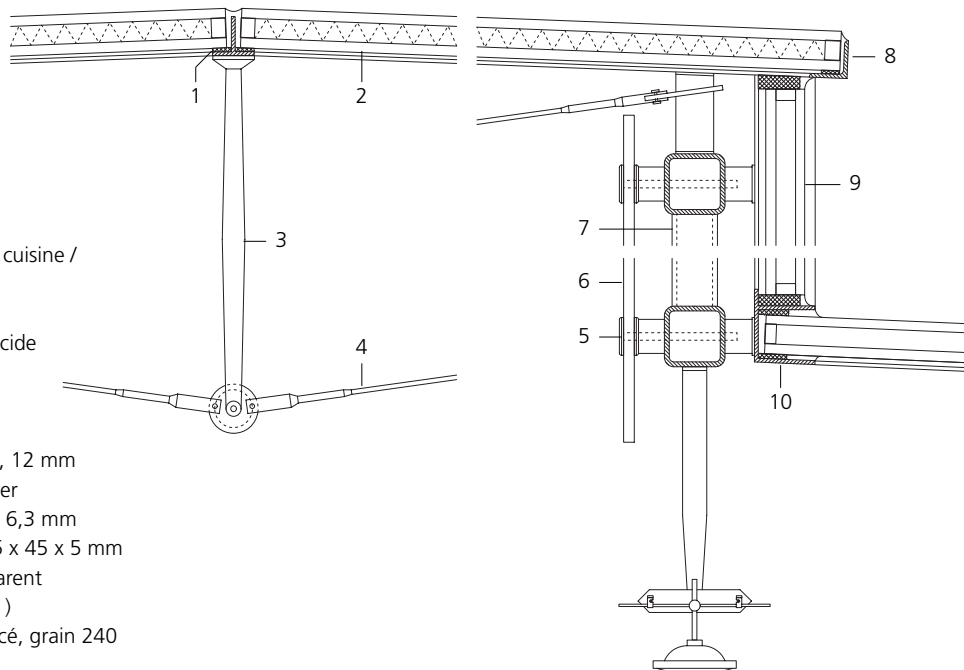
Architectes :

Eva Jiricna Architects, Londres

BE structures :

Dewhurst Macfarlane and Partners, Londres

Cette maison, insérée dans un ensemble continu situé dans le quartier Belgravia à Londres, comporte 2 étages. Datée du 18^{ème} siècle, classée Monument Historique, elle a fait l'objet d'une rénovation et s'ouvre, à l'arrière, sur une extension, succession de pièces baignées de lumière, sur un niveau. On accède aux nouveaux espaces cuisine et salle à manger par un escalier hélicoïdal en verre et en inox, couvert par une verrière en légère pente. Celle-ci, sous-tendue par des câbles d'une extrême légèreté, repose dans de fins profils en inox également et prend appui, latéralement, sur des poutres Vierendeel de 10 m de long, masquées par des vitres de couleur blanche. La lame d'air de la verrière est remplie par un matériau isolant blanc, translucide, qui protège des échauffements excessifs. Des impostes vitrées permettent au regard de s'échapper vers le ciel.



Coupe de la verrière dans l'espace cuisine /
salle à manger. Échelle 1:10

- 1 Profil en T, inox, 50 x 45 mm
 - 2 Vitrage isolant 45 mm, translucide
 - 3 Bielle, inox poli Ø 18-30 mm,
 - 4 Tirant, inox poli, Ø 6 mm,
 - 5 Fixation ponctuelle inox
 - 6 Verre trempé, couleur blanche, 12 mm
 - 7 Poutre Vierendeel en tubes acier
80 x 80 x 6,3 mm et 60 x 60 x 6,3 mm
 - 8 Cornière périphérique, inox 45 x 45 x 5 mm
 - 9 Vitrage isolant 45 mm, transparent
 - 10 Profil inox (support du vitrage)
- Acier inoxydable : EN 1.4401, poncé, grain 240

*Les pièces sont éclairées
par le haut au travers de
la verrière translucide,
avec sa fine structure de
câbles en inox, et au tra-
vers des impostes vitrées
transparentes.*



Coupe aa. Échelle 1:200





Transformation d'une maison d'habitation à Hasselt, Belgique

Maîtres d'ouvrage :

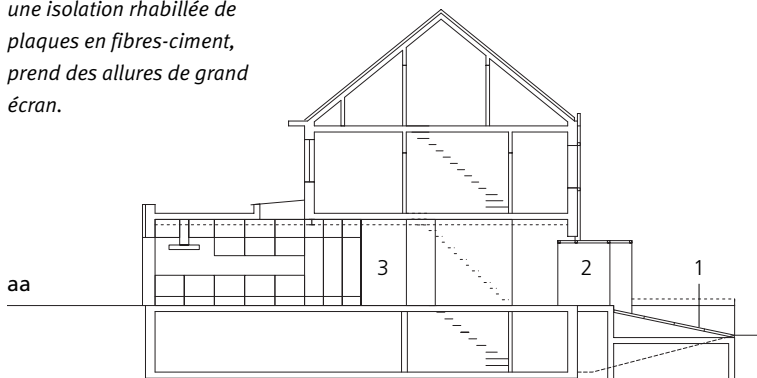
Heidi et Benoît Van Hecke-Simons, Hasselt

Architecte :

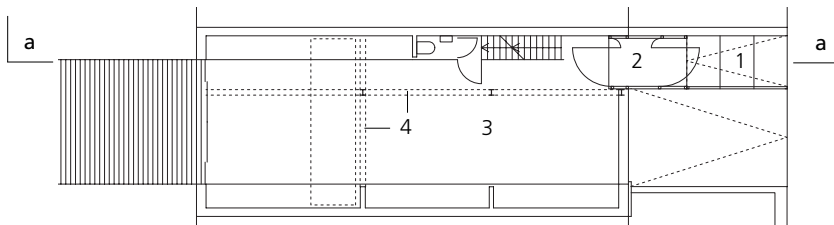
Wim Geens, Tekton Architekten, Sint Truiden

Pour les propriétaires de cette maison des années 50, un couple avec 3 enfants, transformer la maison, c'était donner corps à une vision de la vie de famille. Ainsi, au rez-de-chaussée, les murs de refend ont été supprimés et remplacés par des poutres métalliques reposant sur des poteaux, ce qui a permis de dégager un espace à vivre généreux et lumineux, intégrant la cuisine.

Le sas d'entrée en inox, engagé dans la façade sur laquelle a été rapportée une isolation rhabillée de plaques en fibres-ciment, prend des allures de grand écran.



Le garde-corps de la petite rampe d'accès est constitué de tôles perforées, en acier inoxydable poli.



- Coupe et vue en plan
Échelle 1:250
- 1 Rampe d'accès
 - 2 Sas d'entrée
 - 3 Séjour et cuisine
 - 4 Poutre filante pour la reprise en sous-cœuvre des murs



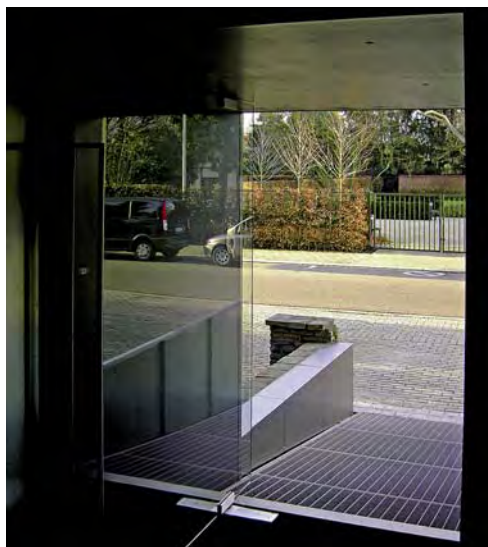
Photos :
Benoît Van Hecke, Hasselt



La réalisation du sas d'entrée a été étudiée sur place avec l'artisan, à partir d'une simple esquisse.

Un éclairage zénithal dans la partie arrière apporte un supplément de lumière naturelle dans cette pièce qui mesure désormais 6 x 13 m. La suppression du vestibule long et étroit est compensée par un sas d'entrée qui semble fiché dans la façade juste à côté de l'accès, très pentu, au garage voisin. Sur un cadre tubulaire en acier, des tôles inox (nuance EN 1.4301) de 1,5 mm d'épaisseur, certaines pleines, certaines perforées, sont fixées de manière apparente au moyen de vis inoxydables à 6 pans creux. Deux portes-glaces d'une largeur de 1,65 m ferment le sas.

Une rampe en caillebotis galvanisé permet de rattraper l'importante différence de niveau entre la rue et le rez-de-chaussée.



Les portes-glaces de grande largeur offrent une vue dégagée sur l'extérieur et sur l'intérieur. Ici, on n'a rien à cacher.





Espace d'accueil du public au Parlement autrichien à Vienne

Maître d'ouvrage :
République d'Autriche
Architectes :
Geiswinkler & Geiswinkler, Vienne
BE structures :
Gmeiner-Haferl, Vienne

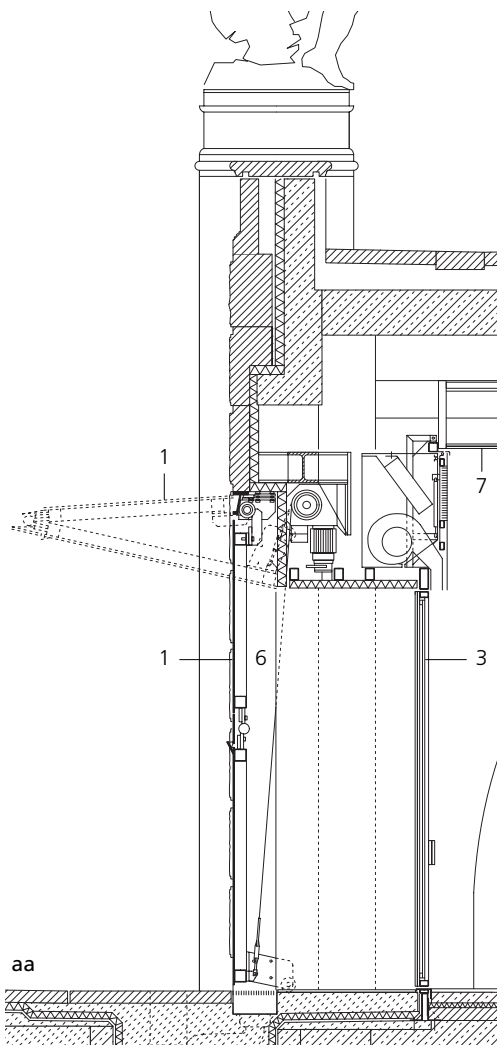
Le Parlement autrichien, construit entre 1873 et 1884 par Theophil Hansen, s'ouvre depuis peu au public et à la presse par l'intermédiaire d'un nouvel espace d'accueil. La création d'une entrée centrale pour les parlementaires et le public avait été rendue possible à la faveur de travaux de rénovation. De l'extérieur, on ne perçoit que les nouveaux volets pliants, sous le niveau de la rampe d'accès. Derrière ces volets, le hall ouvre non seulement sur le bâtiment historique du parlement, mais aussi sur l'espace d'accueil du public et de la presse, un espace au volume généreux, situé au sous-sol et à l'entresol.

Des volets pliants en inox noir marquent le nouvel accès au parlement. Fermés, ils constituent un bouclier uni, répondant aux exigences de sécurité, ouverts, ils forment auvent.



Le nouvel espace d'accueil du public se distingue par l'austérité de ses matériaux et de ses couleurs : sols en granito noir et blanc, mobilier intégré en Corian clair et inox, vitrages teintés de couleur sombre.

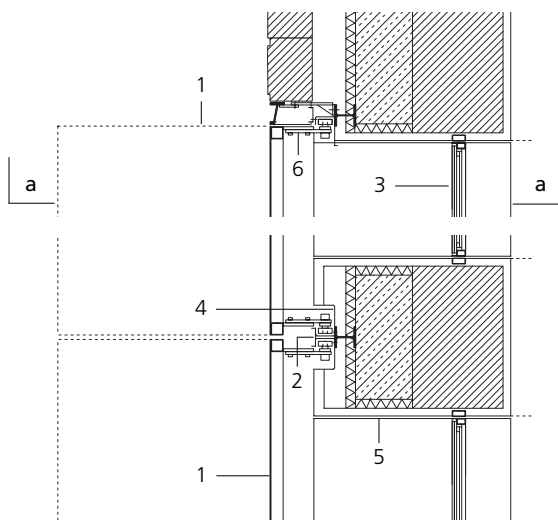
Photos :
Manfred Seidl, Vienne
(haut); Stefan Zunhamer,
Munich (bas)



Par les escaliers largement dimensionnés, le public accède à un café et à l'espace d'information équipé d'écrans et d'ordinateurs.

Coupes de l'entrée. Échelle 1:50

- 1 Volet pliant (coulissant verticalement), inox 10 mm, ossature tubulaire en acier 80 x 80 x 3 mm
 - 2 Double rail, 2 profils en U pliés, inox 5 mm, solidarisés par un autre profil en U plié, inox 3 mm
 - 3 Porte d'entrée : vitrage isolant dans châssis tubulaire inox 60 x 40 x 4 mm
 - 4 Tôle inox 3 mm, pliée
 - 5 Ciment-pierre sur support
 - 6 Cadre inox 20 mm
 - 7 Plafond en verre feuilleté satiné, rétro-éclairé
- Acier inoxydable : EN 1.4301 poncé,
1, 2 et 4 colorés par électrolyse (noir)



Photos :
Stefan Zunhamer, Munich

Derrière les grosses portes pivotantes habillées de tôle inox perforée se cache la salle de presse polyvalente.



Photos : Paul Ott, Graz

D'élégants portiques en acier inoxydable devant la façade historique côté rue marquent la nouvelle entrée de l'ancienne université.

Ancienne université de Graz, Autriche

Maître d'ouvrage :

Landesimmobilien GmbH Steiermark, Graz

Architectes :

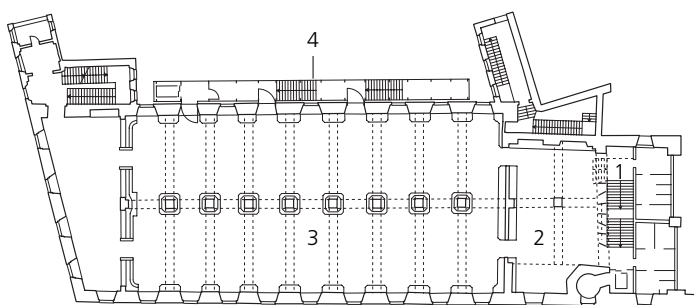
Bramberger architects, Graz

BE structures :

Manfred Petschnigg, Graz

Le bâtiment de l'ancienne université des Jésuites au centre de Graz a été tour à tour, au fil de ses quatre siècles d'histoire, salle des fêtes de l'université, bibliothèque et bâtiment des archives nationales. Désormais, ce bâtiment du 17^{ème} siècle a été transformé en un espace polyvalent de grande classe.

Depuis la rue, la nouvelle destination de l'édifice ne se perçoit qu'à des modifications mineures de la façade. Par exemple, de fins portiques en profilés inox marquent la nouvelle entrée principale, largement vitrée, et un ancien passage a été transformé en hall afin que l'accès coïncide avec l'axe de la place adjacente. Le rez-de-chaussée abrite



Vue en plan de l'étage.

Échelle 1:750

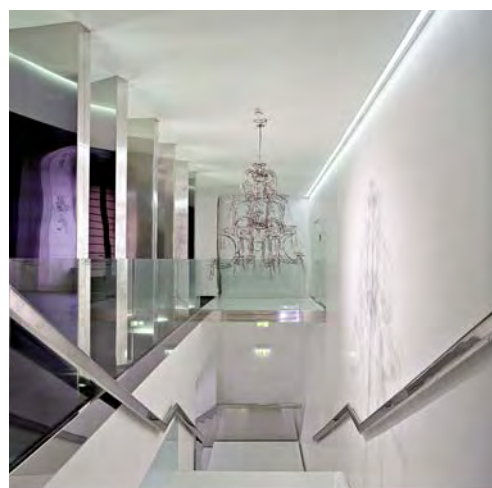
1 Escalier principal

2 Hall

3 Salle baroque

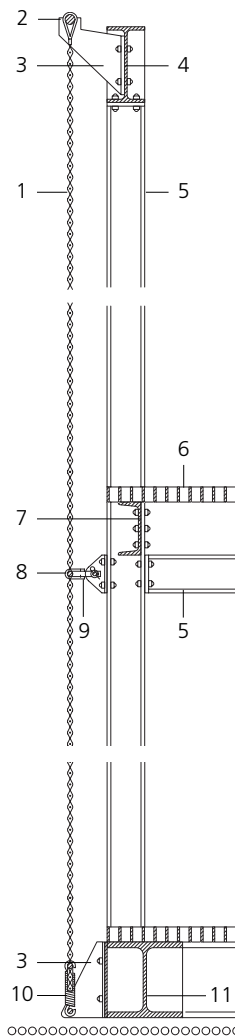
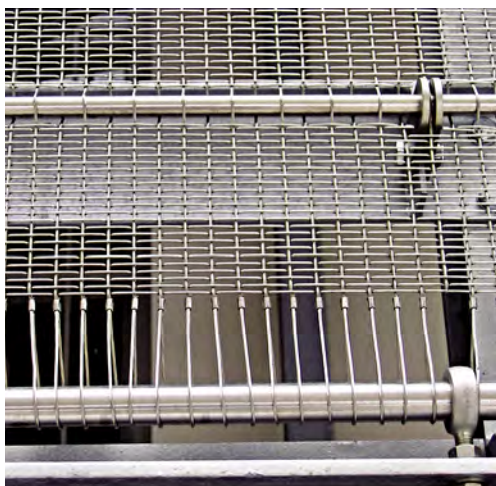
4 Escalier de secours

Les interventions dans l'existant, comme ici les mains courantes en tôle pliée de l'escalier principal, sont caractérisées par l'utilisation d'acier inoxydable.



un café, une médiathèque et le vestiaire. Un nouvel escalier mène, à l'étage, à la salle baroque restaurée qui peut accueillir réceptions, concerts ou expositions. Devant la façade sur cour, une structure en profilés métalliques supporte l'escalier de secours et l'installation de ventilation imposés par la transformation des locaux. Une toile tissée en inox transparente enveloppe ces éléments techniques sans les masquer entièrement. Des lés d'une largeur de 2,40 m et d'une longueur de 15,8 m, tissés avec une densité variable, animent la façade tout en faisant office de protection contre les chutes. Aucun doute n'est permis : l'intervention est « détachée » et « détachable » de la façade.

Les lés de toile inox sont enfilés sur des barres (la trame se termine par des boucles) et fixés à la structure au moyen de supports annulaires.



Coupe verticale de la façade sur cour. Échelle 1:20

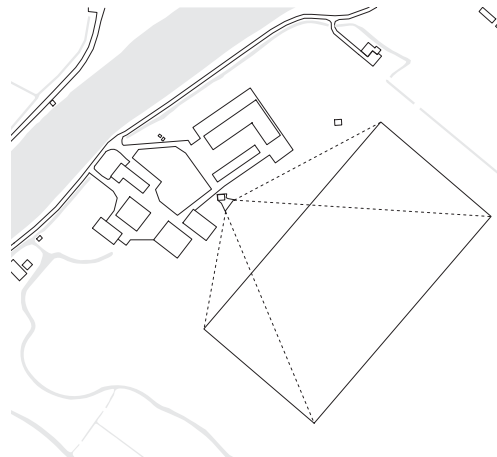
- 1 Toile tissée inox, chaîne Ø 2 mm, trame Ø 1,5 m, surface transparente à 50,6 ou 64,4 %
- 2 Barre inox Ø 26 mm
- 3 Console inox 10 mm
- 4 IPE 200
- 5 HEB 100
- 6 Caillebotis 30 mm
- 7 UPE 140
- 8 Barre inox Ø 16 mm
- 9 Attache inox, pliée, articulée sur la console au moyen d'une tige également en acier inoxydable.
- 10 Ressort de traction
- 11 HEB 200

Acier inoxydable : EN 1.4404



Si la destination du bâtiment devait à nouveau changer, l'escalier de secours pourrait être entièrement démonté sans laisser de traces notables dans la façade historique.

Photos : GKD/Gira International (bas gauche); Paul Ott, Graz (haut droite)



Plan masse. Échelle 1:7500

L'ouvrage, habillé d'inox, présente un porte-à-faux important. Il s'ouvre au plus près sur le terrain de polo voisin par une baie vitrée de grandes dimensions.

Ancien bunker à Vreeland, Pays-Bas

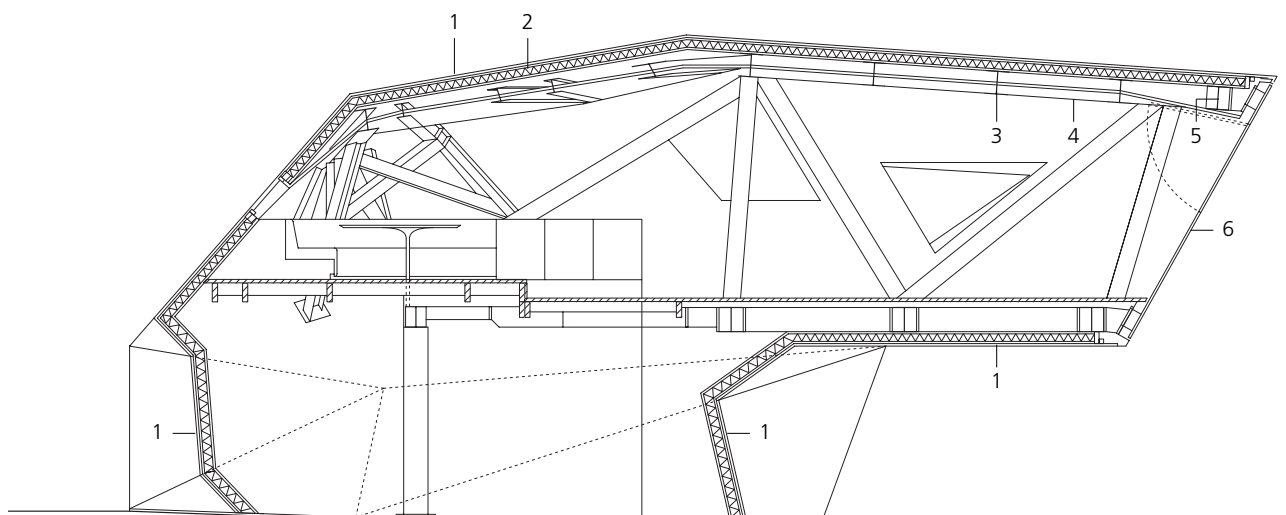
Maître d'ouvrage :
Cor van Zadelhoff, Amsterdam
Architectes :
UNStudio, Amsterdam
BE structures :
ABT, Velp

Dans le plat paysage des polders hollandais, une série de bunkers s'étire le long de la rivière Vecht. Jusqu'au 20^{ème} siècle, ils participaient d'une ligne de défense, complétée par une digue de plus de 80 kilomètres de long. Un de ces bunkers, dans l'emprise de ce qui est devenu aujourd'hui le centre national de polo, près de Vreeland, a été transformé en espace de rencontre polyvalent. Une enveloppe en inox, sculpturale par ses nombreux pliages, recouvre le cube en béton d'origine. Celui-ci sert de culée d'ancrage à la structure métallique et à son porte-à-faux de 12 mètres. Par sa grande baie vitrée, l'étage s'ouvre sur le terrain de polo voisin. Les tôles en inox sont assemblées en une peau mate dont la surface imprimée ajoute au relief et qui s'anime au gré des couleurs changeantes du ciel et du paysage environnant.

La tôle inox comporte des motifs imprimés, sous forme de pastilles agencées en triangles, à l'image des facettes du bunker « relooké ».



Photos : Christian Richters, Münster

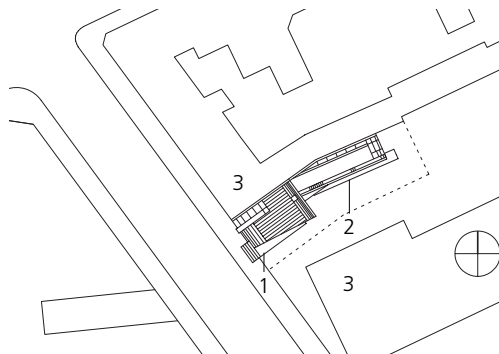


Coupe. Échelle 1:100

- 1 Inox EN 1.4404, 1,5 mm, imprimé
 - 2 Isolation thermique : laine minérale 100 mm
 - 3 HEA 280
 - 4 Plafond acoustique plaqué chêne
 - 5 HEA 320
 - 6 Vitrage isolant
- Attaches ponctuelles non traversantes (dans la lame d'air)

L'enveloppe en inox, dessinée avec précision, recouvre, le bunker à la manière d'une carrosserie. De ce dernier, on n'aperçoit plus guère qu'un mur en béton sur lequel vient s'appuyer la végétation.





Le bâtiment tranche sur son environnement par sa forme inhabituelle mais aussi par les matériaux utilisés.

Plan masse. Échelle 1:1500
1 Adjonction d'un corps de bâtiment
2 Aile existante surélevée
3 Bâtiments existants

Immeuble résidentiel et hôtelier à Berlin, Allemagne

Maître d'ouvrage :

Jürgens, Jürgens, Griffin GbR, Berlin

Architectes :

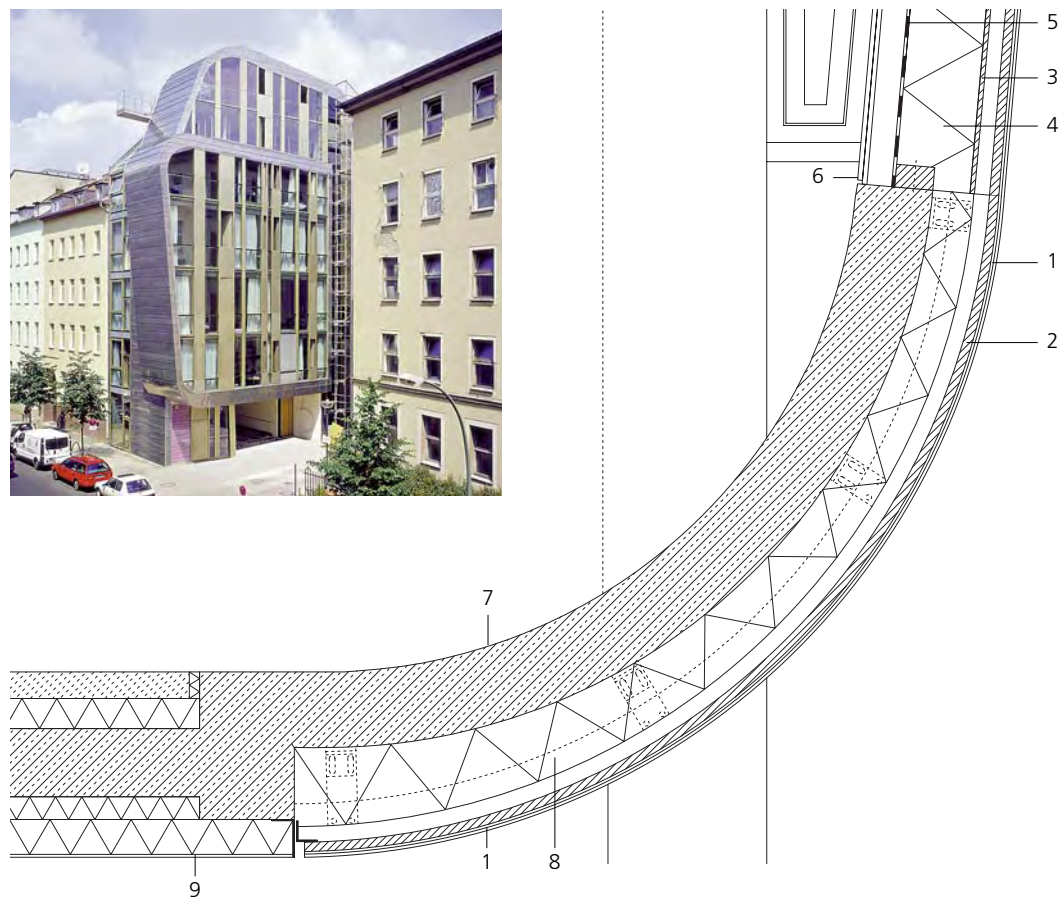
Deadline – office for architectural services, Berlin

BE structures :

Eisenloffel.Sattler + Partner, Berlin



C'est un bâtiment sortant de l'ordinaire, au caractère polyvalent, qui clôt désormais un îlot d'immeubles typique de Berlin-Mitte. Il comporte 7 niveaux occupés par des bureaux, des logements, une résidence hôtelière et une boutique, et organisés selon 3 volumes différents. La construction neuve s'élève devant un bâtiment existant de 4 niveaux qui a été transformé en studios pour des séjours temporaires et complété par un appartement du type duplex, en toiture. Si l'alignement sur rue est respecté, le bâtiment s'élève au-dessus des constructions voisines et se démarque de la monotonie ambiante par sa forme et par les matériaux utilisés. Tandis que la façade-rideau sur le long pan, avec ses fenêtres de hauteur d'étage, est organisée selon une forte dominante verticale, côté rue, ce sont des feuilles d'inox horizontales qui épousent les formes courbes de la façade et lui confèrent toute son originalité.



L'assemblage des bandes d'acier inoxydable horizontales s'est fait par des plis transversaux spéciaux permettant un tuilage du revêtement. De la sorte, celui-ci n'est pas traversé par les ancrages des échafaudages.

Coupe sur la façade au pied de l'avant-corps.
Échelle 1:20

- 1 Inox EN 1.4301, 0,5 mm, surface 2B, contrecollé sur des tôles
- 2 Forme en bois 24 mm et support 40 mm
- 3 Forme en bois 12 mm
- 4 Isolant 200 mm entre éléments porteurs en lamellé-collé
- 5 Pare-vapeur
- 6 Habillage intérieur en plaques de plâtre cartonné 25 mm sur ossature.
- 7 Béton armé 200 mm
- 8 Isolant 100-200 mm
- 9 Enduit sur isolant 100 mm + 60 mm

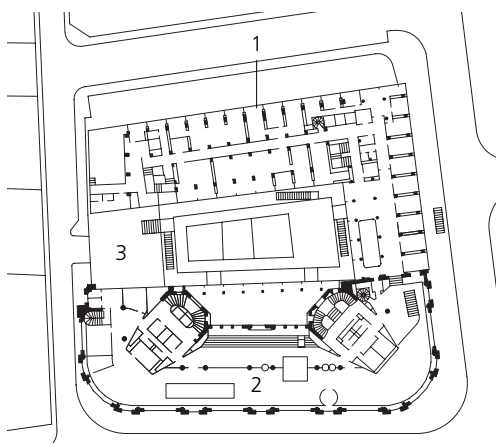


Photos : Klemens Ortmeyer, Braunschweig

Ministère de la Culture à Paris, France

Maître d'ouvrage :
Ministère de la Culture et de la
Communication, Paris
Architecte :
Francis Soler, Paris
BE structures :
Séchaud & Bossuyt, Paris

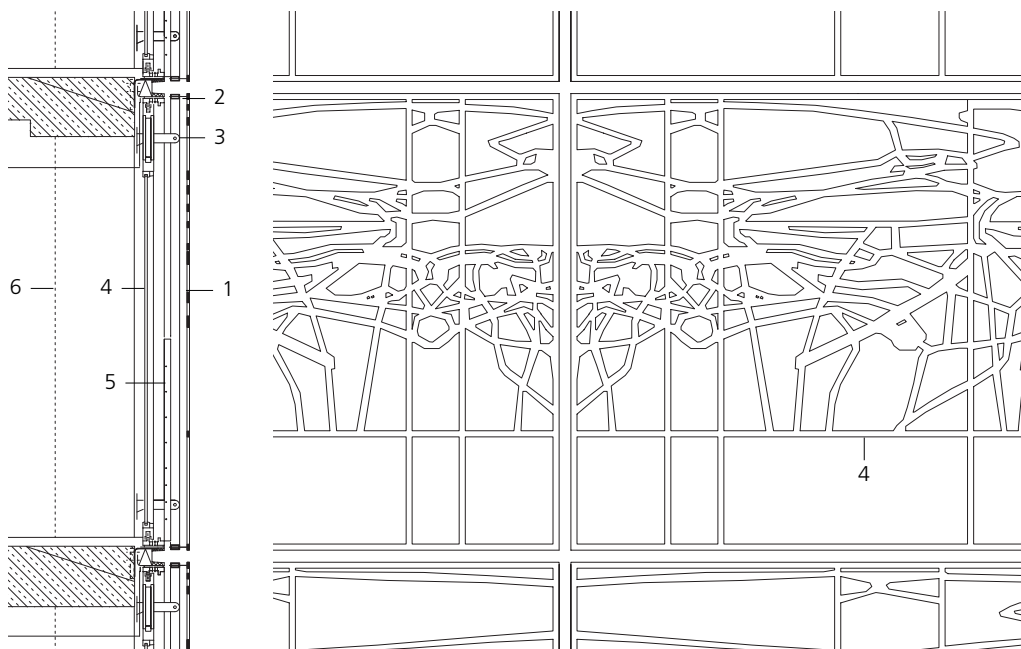
Afin de réunir en un même lieu les différents services du Ministère de la Culture et de la Communication, l'État français a transformé et regroupé les réserves d'un grand magasin datant de 1919 et l'ancien ministère des finances voisin, qui datait, lui, des années 60. Les différentes parties du nouvel ensemble sont enveloppées par une résille constituée d'un motif répétitif de grandes dimensions, en acier inoxydable, qui redonne à l'ensemble une unité. Six motifs différents ont été découpés au laser dans des tôles de 12 mm d'épaisseur. Le percement représente environ 60 % de la surface. Chacun des panneaux de 3,8 m x 3,0 m est fixé séparément à une ossature devant la façade.



Vue en plan du
rez-de-chaussée.

Échelle 1:1500

- 1 Bâtiment de 1960
- 2 Bâtiment de 1919
- 3 Patio planté

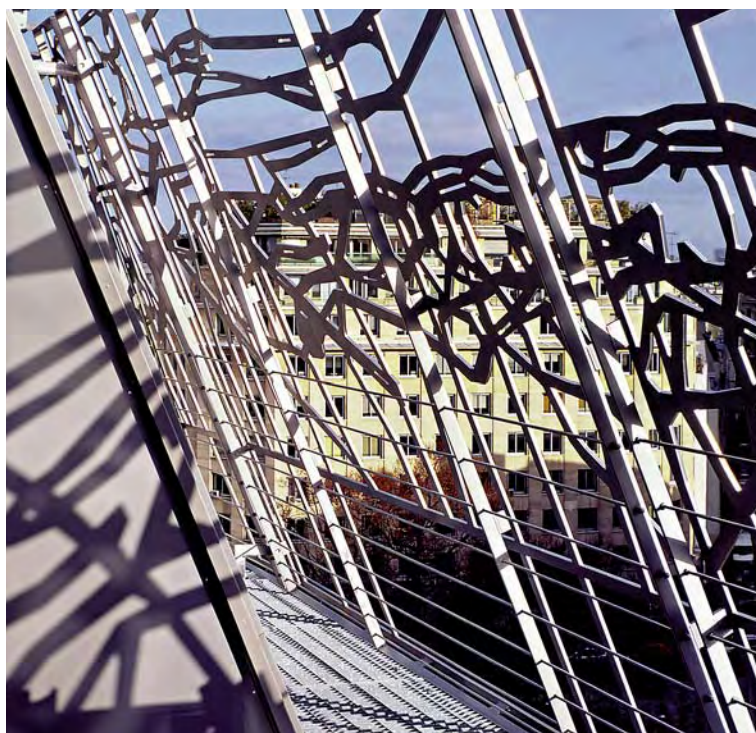


Les motifs répétitifs de grandes dimensions laissent transparaître les façades et créent un lien entre le neuf et l'ancien.

Coupe et élévation de la façade. Échelle 1:50

- 1 Résille en inox EN 1.4362, 12 mm, découpée au laser
- 2 Ossature de l'habillage, cadre tubulaire en acier, 60 x 30 mm
- 3 Patte de fixation 60 mm
- 4 Vitrage isolant
- 5 Garde-corps
- 6 Poteau BA, rhabillé

Photos : Georges Fessy, Paris



Les panneaux découpés au laser, arachnéens, réduisent les apports solaires par les fenêtres.

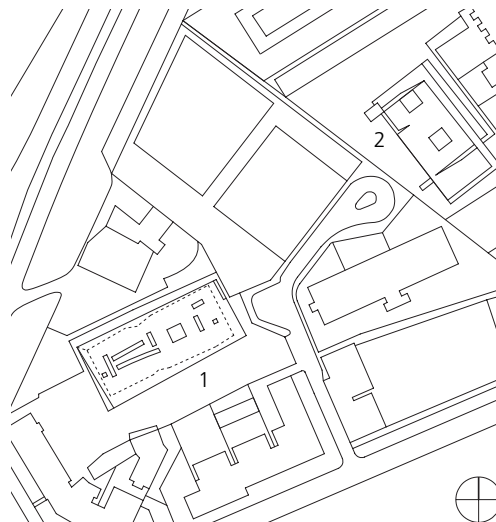


La façade de l'étage surélevé fait alterner verre transparent, verre réfléchissant rose et tôles en inox matifié ou poli, colorées en rouge par voie électrolytique.

Immeuble de bureaux à Hambourg, Allemagne

Maître d'ouvrage :
fischerAppelt Kommunikation GmbH,
Hambourg
Architecte :
Carsten Roth, Hambourg
BE structures :
Windels Timm Morgen, Hambourg

Une agence de communication de Hambourg a fait l'acquisition de deux immeubles tout à fait quelconques datant de l'après-guerre pour les transformer en un pool regroupant toutes les compétences liées à la communication et aux médias. Le bâtiment situé Waterlooahain 9, qui avait, par le passé, abrité la plus grande piste de bowling de Hambourg, a été en partie démoli. Seuls ont été conservés les éléments de structure nécessaires à



Plan masse. Échelle 1:3000

- 1 Waterlooahain 5
- 2 Waterlooahain 9

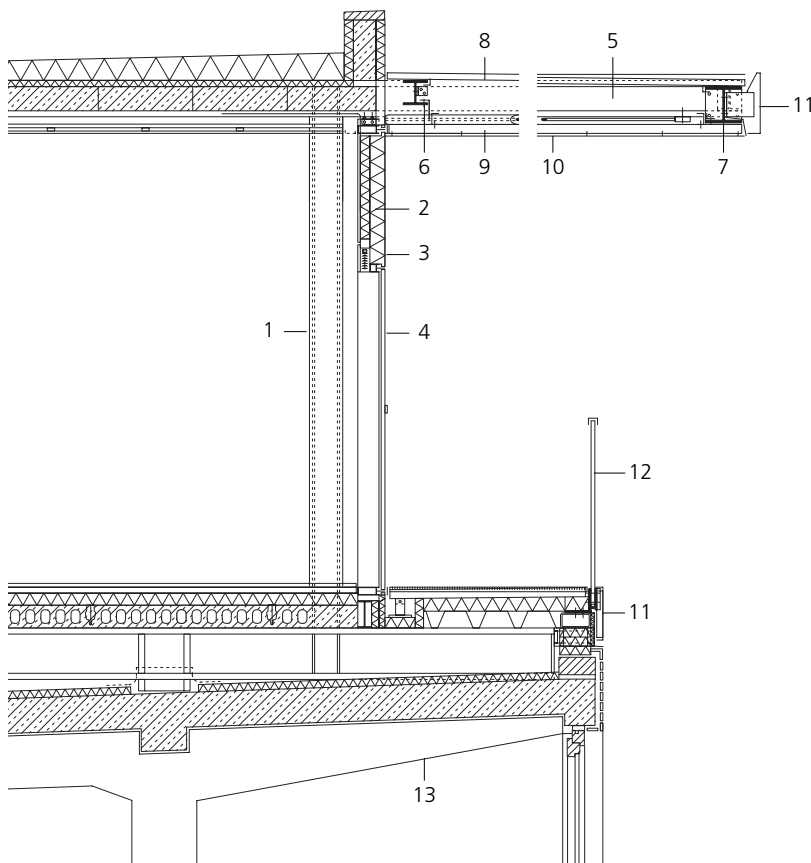
L'escalier derrière l'habillage transparent en tôle inox perforée mène au siège social de l'agence de communication, dans les étages supérieurs.



la stabilité. Sur trois côtés, le bâtiment est désormais fermé par une façade-rideau en verre profilé armé, avec isolation translucide. Le lien qui unit les deux bâtiments, qui comp- taient à l'origine trois niveaux, apparaît dans le traitement des surélévations respectives, avec une peau originale, en verre réfléchis- sant et en tôles inox colorées par voie élec- trolytique. Pourpres, à la couleur de l'agence, les tôles s'animent au gré du soleil par des effets d'interférence superficielle qui les fait passer du rouge à l'orangé, voire au vert. Des interventions audacieuses sur les bâti- ments existants et un soin particulier apporté aux détails comme aux matériaux ont contri- bué à faire de ces immeubles locatifs peu attractifs une adresse désormais très prisée.

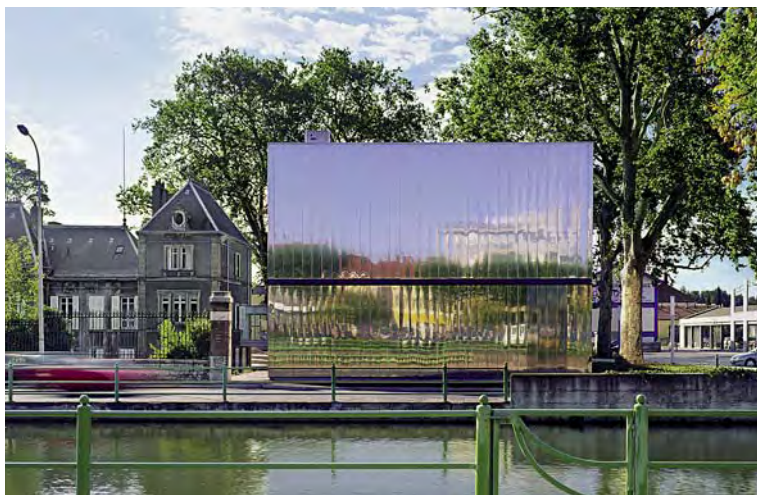


Photos : Klaus Frahm/artur, Essen

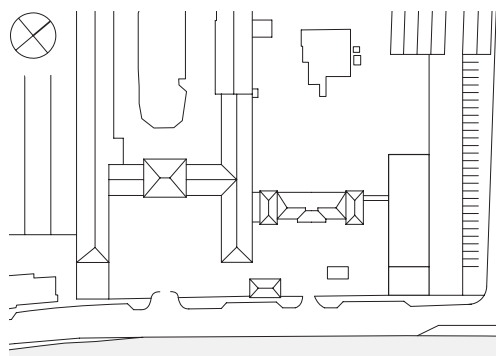


Coupe de la façade. Waterloohein 5. Échelle 1:50

- 1 Poteau HEB 180, avec revêtement de protection incendie
- 2 Panneau de façade avec isolation en laine minérale, non porteur
- 3 Tôle inox EN 1.4301, 2 mm, poncée, colorée en rouge (électrolyse), vissée sur le panneau de façade
- 4 Châssis fixe avec vitrage isolant
- 5 Poutre support de toiture, HEB 240 en porte-à-faux
- 6 Panne HEB 160
- 7 Poutre de rive HEB 240
- 8 Bac acier 40 mm, d=1 mm, galvanisé
- 9 Profil acier C 60 x 60 mm
- 10 Tôle inox EN 1.4301, 2 mm, polie, colorée en rouge (électrolyse), pose en semi-recouvrement
- 11 Bandeau inox EN 1.4301, 2 mm, coloré en rouge (électrolyse)
- 12 Garde-corps en verre feuilleté, encastré en pied, main courante U inox, 24 x 32 x 24 x 2 mm
- 13 Construction existante



Côté canal, la Maison de l'innovation se termine avec brio par une façade qui se fait miroir, tout habillée de panneaux en acier inoxydable.



Plan masse. Échelle 1:2500

Maison de l'innovation à Montceau-les-Mines, France

Maître d'ouvrage :

Communauté de commune de Montceau-Creusot

Architectes :

B/R/S_Architectes-Ingénieurs, Paris

BE structures :

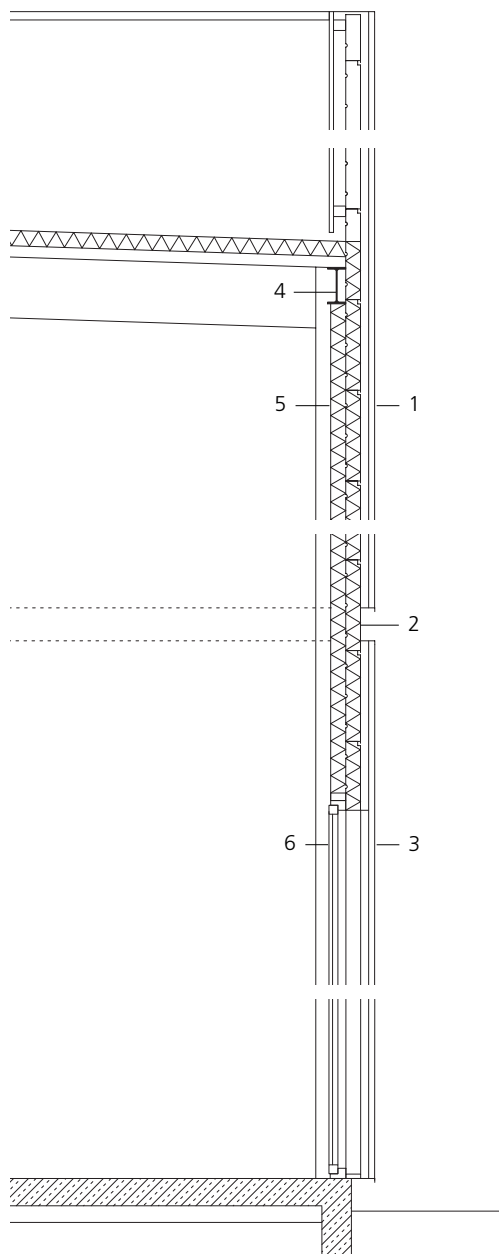
TECO, Mâcon

Après la fermeture des mines de charbon et des aciéries dans la région de Montceau-les-Mines et du Creusot, il était urgent d'élaborer un nouveau programme structurel pour la région. Une des composantes importantes de ce programme était la réalisation d'une Maison de l'innovation destinée à servir de plate-forme de recherche commune pour les entreprises nouvellement installées. Située à un emplacement de choix, bordant à la fois la rue principale et le canal sur lequel le charbon était autrefois transporté, sobre dans sa



Coupe de la façade. Échelle 1:50

- 1 Tôle inox EN 1.4301, 1,5 mm, polie miroir
- 2 Couvre-joint thermolaqué
- 3 Tôle inox EN1.4301, 1,5 mm, perforée, polie miroir
- 4 Poutre de rive en acier
- 5 Bardage double-peau isolé, plateaux intérieurs
- 6 Baie



Photos : Roland Halbe, Stuttgart

Devant les rares fenêtres de la façade, des panneaux perforés en inox protègent des regards indiscrets tout en assurant l'éclairage naturel des locaux.

forme parallélépipédique, la nouvelle construction, en dépit de son aspect fermé et de son parement métallique brillant, s'intègre parfaitement aux constructions classées du 19^{ème} siècle. La charpente métallique a été dotée d'une enveloppe analogue, dans sa constitution, à celles des bâtiments industriels. L'avant-corps du bâtiment, plus haut, abrite les laboratoires d'essais ainsi qu'une cage de Faraday. La peau est constituée de panneaux verticaux en inox poli, expression parfaite des ambitions techniques et d'innovation de cette maison.



Une fois les fenêtres relevées et les allèges en bois rabattues sur le trottoir pour constituer l'estrade, on dispose d'un espace extérieur qui permet de doubler le nombre de places du restaurant.

Restaurant sur le Naschmarkt à Vienne, Autriche

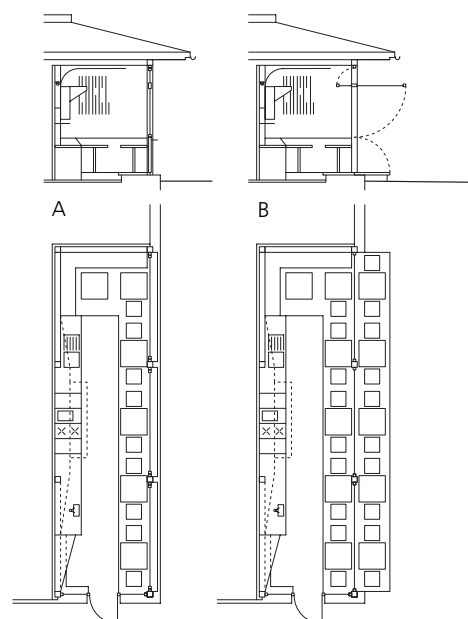
Maîtres d'ouvrage :
C. Lukaseder, S. Jahanbekloo, Vienne
Architectes :
gaupenraub +/-, Vienne
BE structures :
Klaus Petraschka, Vienne

Devant sa cuisine intégrée en inox et au milieu de ses clients, le cuisinier tient la vedette.



Photos : Patricia Weisskirchner, Vienne

Un petit bar à l'angle de deux rues, sur le Naschmarkt à Vienne, avec seulement 20 m² de surface de plancher, abrite désormais un véritable restaurant dans lequel la cuisine, qui occupe tout le mur du fond, devient scène. Les équipements sont ceux des cuisines professionnelles, avec des surfaces en inox faciles à entretenir, mais surtout flatteuses au regard. L'inox, très présent, habille presque toutes les surfaces. Les clients prennent place sur une estrade et peuvent regarder le cuisinier œuvrer à la confection des plats qu'ils ont commandés. La façade de ce restaurant s'ouvre de manière analogue aux stands du marché voisin. Une fois les allèges rabattues au sol et les fenêtres relevées, l'espace se transforme en une terrasse couverte, toute en longueur, qui double le nombre de places disponibles.



Coupes et vues en plan. Échelle 1:200
A Hiver. Fermé
B Été. Allèges rabattues en terrasse

ISBN 978-2-87997-266-4